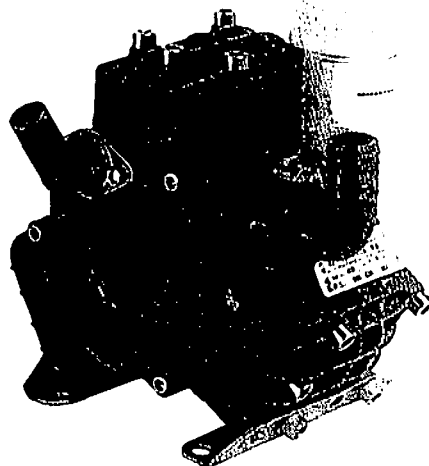


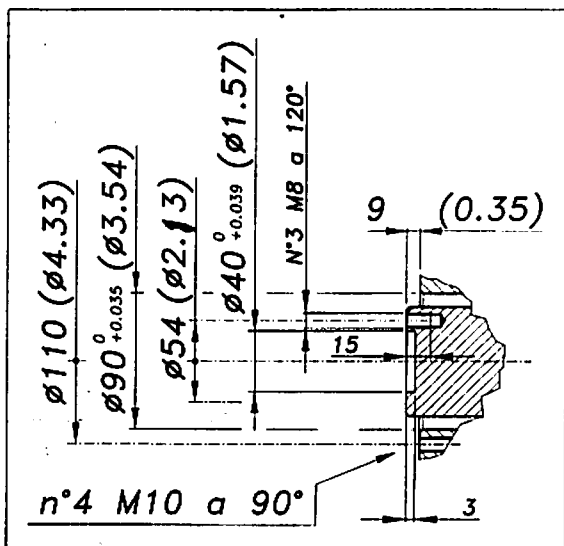
PA 330.1



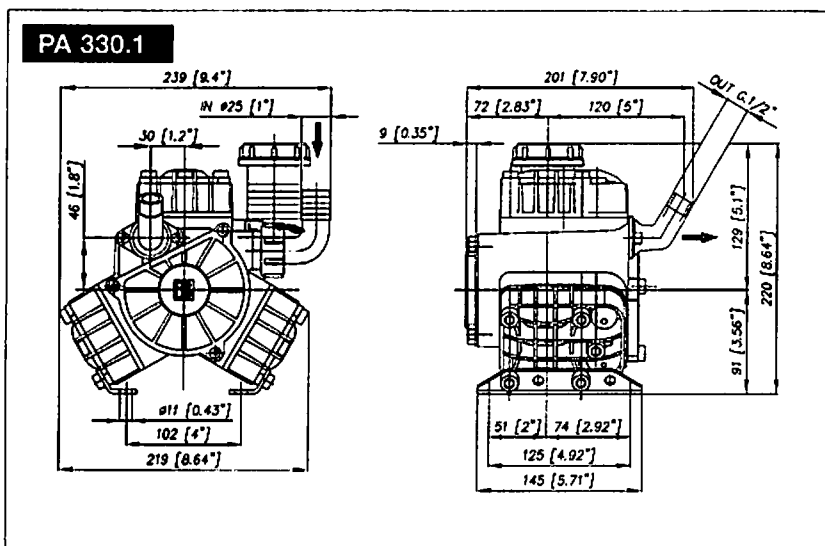
IDROMECCANICA
BERTOLINI



ALBERO POMPA - PUMP SHAFT



DIMENSIONI D'INGOMBRO - OVERALL DIMENSIONS



Installazione e norme generali di sicurezza
Pag. 2

Installation and general safety information
Page 8

Istruzioni di manutenzione pompe a
membrana Pag. 5

Maintenance instructions for diaphragm
pumps Page 11

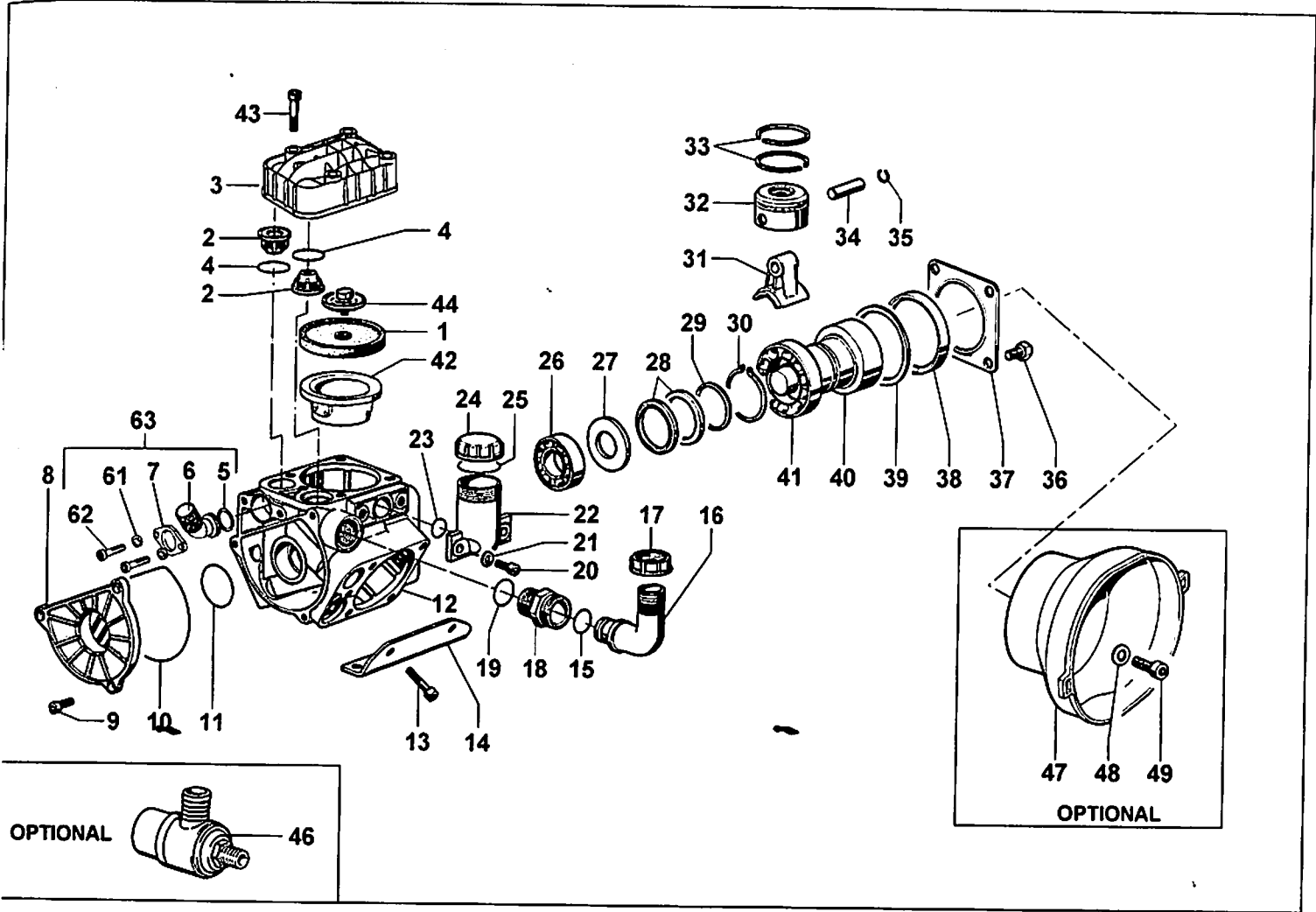
COPPIA DI SERRAGGIO - TORQUE CHART

CODICE CODE	Q.TY	N. POS.	PA 330.1	
			N.m	Lbr.ft
86.2131.00.2	3	9	10	7.4
86.2780.00.2	2	20	10	7.4
86.2168.00.2	2	7	10	7.4
86.2893.00.2	11	43	22	16.2
86.2900.00.2	4	13	22	16.2
86.3185.00.2	4	36	22	16.2
03.0021.97.3	3	44	5	3.7
TOLLERANZA DI SERRAGGIO:			0 -- 10%	
TOLLERANCE ON TORQUE VALUE:			0 -- 10%	

KIT RICAMBI - SPARES KIT PA 330.1

KIT	CODICE PART NUMBER	03.9874.97.3				03.9875.97.3		03.9876.97.3		03.9877.97.3		03.9872.97.3			
	DESCRIZIONE DESCRIPTION	KIT POMPA PUMP KIT				VAM VALVES ASSY		MEMBRANE BUNA - N DIAPHRAGMS		MEMBRANE DESMOPAN DIAPHRAGMS		MEMBRANE PENTAX DIAPHRAGMS			
POSIZIONE ESPLOSO POSITION NUMBER		4	38	10	11	2	4	1	4	1	4	1	4		
QUANTITÀ NEL KIT QUANTITIES INCLUDED		6	1	1	1	6	6	3	6	3	6	3	6		

PA 330.1



NOMENCLATURA RICAMBI POMPE A MEMBRANA "PA 330.1"

POS.	CODICE PART NUMBER	Q.TY	DENOMINAZIONE DESCRIPTION	POS.	CODICE PART NUMBER	Q.TY	DENOMINAZIONE DESCRIPTION
1	03.0040.31.2	3	MEMBRANA PISTONE BUNA-N	34	85.2006.00.2	3	SPINOTTO D.10
1	03.0040.00.2	3	MEMBRANA PISTONE DESMOPAN (OPT)	35	60.0003.00.2	6	ANELLO D.10
2	03.9821.97.3	6	GRUPPO VALVOLA A/M	36	86.3185.00.2	4	VITE TE M10x16 UNI5739
3	03.0202.09.2	3	TESTATA	37	17.0019.61.2	1	COPERCHIO P.D.F
4	03.0029.36.2	6	GUARNIZIONE VALVOLA A/M	38	80.2284.10.2	1	ANELLO RADIALE
5	80.3210.00.2	1	ANELLO OR 2,62x22	39	03.0015.61.2	1	ANELLO SPALLAMENTO CUSCINETTO
6	31.1515.09.2	1	RACCORDO ORIENTABILE G.1/2	40	03.0017.26.2	1	ALBERO ECCENTRICO "VF"
7	31.1517.61.2	1	FLANGIA BLOCCAGGIO RACC. ORIENTABILE	40	03.0038.26.2	1	ALBERO ECCENTRICO "RT2"
8	03.0003.09.2	1	COPERCHIO ASPIRAZIONE "VF"	41	81.2933.00.2	1	CUSCINETTO SFERE
9	86.2101.00.2	3	VITE TCEI M6x16 UNI5931	42	03.0007.00.2	3	CAMICIA "VF"
10	80.3210.66.2	1	ANELLO OR 2,62x101,27	42	03.0036.01.2	3	CAMICIA "RT2"
11	80.3208.30.2	1	ANELLO OR 2,62x36,74	43	80.2563.00.2	11	VITE TCEI M8x50 UNI5931
12	03.0001.09.2	1	CARTER POMPA	44	03.0021.97.3	3	KIT VITE/PIATTELLO MEMBRANA
13	86.2800.00.2	4	VITE TCEI M8x55 UNI5931	46	24.3040.97.3	1	VALVOLA SICUREZZA 40 BAR (OPTIONAL)
14	03.0014.61.2	2	PIEDINO POMPA	47	31.1482.32.2	1	CUFFIA DI PROTEZIONE (OPTIONAL)
15	80.3200.00.2	1	ANELLO OR 2,62x22,22	48	84.3810.00.2	4	ROSETTA D.10,5x21x2 (OPTIONAL)
16	84.0542.00.2	1	RACCORDO CURVO D.25	49	86.3212.00.2	4	VITE TCEI M10x20 UNI5931 (OPTIONAL)
17	82.0049.00.2	1	GALLETTO M34	61	84.3585.00.2	2	ROSETTA D.6 UNI 6592
18	83.5082.10.2	1	NIPPLIO G.3/4-M34	62	86.2108.00.2	2	VITE TCEI 6X16 UNI 5931
19	80.3205.00.2	1	ANELLO OR 2,62x25,07	63	31.2816.97.3	1	KIT G.1/2"
20	86.2730.00.2	2	VITE TCEI M8x30 UNI5931				
21	84.3885.00.2	2	ROSETTA D.8,2x15x1,5				
22	23.0008.32.2	1	SERBATOIO OLIO				
23	80.3180.00.2	1	ANELLO OR 2,62x15,08				
24	85.2750.00.2	1	TAPPO SERBATOIO OLIO				
25	82.2120.00.2	1	GUARNIZIONE D.45				
26	81.2646.00.2	1	CUSCINETTO SFERE				
27	03.0011.61.2	1	ANELLO SPALLAMENTO ALBERO				
28	94.0047.76.2	2	ANELLO BIELLE				
29	03.0012.61.2	1	ANELLO SPALLAMENTO				
30	80.1331.00.2	1	ANELLO D.45 PER ALBERO				
31	03.0005.09.2	3	BIELLA SINGOLA				
32	03.0006.09.2	3	PISTONE				
33	81.8502.50.2	6	FASCIA ELASTICA D.40				